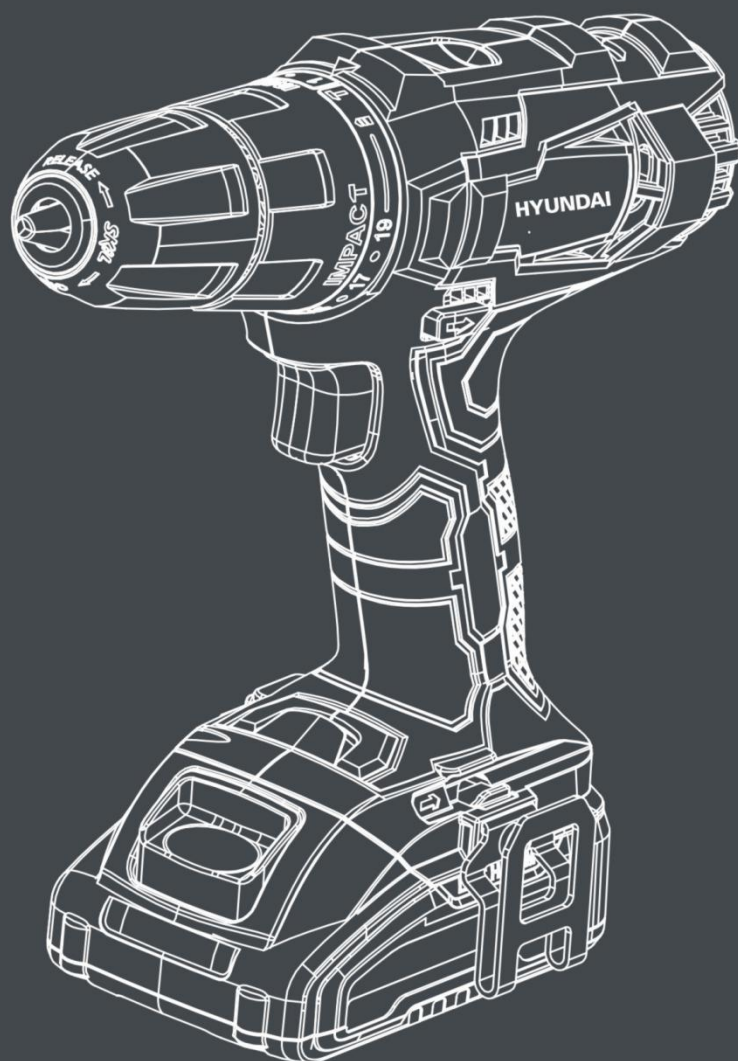


HYUNDAI
POWER PRODUCTS

PERCEUSE A PERCUSSION

HPP20V2A

INSTRUCTIONS ORIGINALES



1. APPLICATION

L'appareil est prévu pour le vissage ou le forage dans du bois, du métal, du plastique ou de la maçonnerie. Pas approprié à une utilisation professionnelle.



AVERTISSEMENT ! Pour votre propre sécurité, lisez préalablement ce manuel et les consignes de sécurité générales avant d'utiliser la machine. Si vous cédez votre appareil, joignez-y toujours ce mode d'emploi.

2. INSTRUCTIONS DE SECURITE



AVERTISSEMENT Lire tous les avertissements de sécurité, les instructions, les illustrations et les spécifications fournis avec cet outil électrique. Ne pas suivre les instructions énumérées ci-dessous peut provoquer un choc électrique, un incendie et/ou une blessure sérieuse.

Conserver tous les avertissements et toutes les instructions pour pouvoir s'y reporter ultérieurement.

Le terme "outil électrique" dans les avertissements fait référence à votre outil électrique alimenté par le secteur (avec cordon d'alimentation) ou votre outil électrique fonctionnant sur batterie (sans cordon d'alimentation).

1) Sécurité de la zone de travail

a) **Conserver la zone de travail propre et bien éclairée.** Les zones en désordre ou sombres sont propices aux accidents.

b) **Ne pas faire fonctionner les outils électriques en atmosphère explosive, par exemple en présence de liquides inflammables, de gaz ou de poussières.** Les outils électriques produisent des étincelles qui peuvent enflammer les poussières ou les fumées.

c) **Maintenir les enfants et les personnes présentes à l'écart pendant l'utilisation de l'outil électrique.** Les distractions peuvent vous faire perdre le contrôle de l'outil.

2) Sécurité électrique

a) **Il faut que les fiches de l'outil électrique soient adaptées au socle. Ne jamais modifier la fiche de quelque façon que ce soit. Ne pas utiliser d'adaptateurs avec des outils électriques à branchement de terre.** Des fiches non modifiées et des socles adaptés réduisent le risque de choc électrique.

b) **Éviter tout contact du corps avec des surfaces reliées à la terre telles que les tuyaux, les radiateurs, les cuisinières et les réfrigérateurs.** Il existe un risque accru de choc électrique si votre corps est relié à la terre.

c) **Ne pas exposer les outils électriques à la pluie ou à des conditions humides.** La pénétration d'eau à l'intérieur d'un outil électrique augmente le risque de choc électrique.

d) **Ne pas maltraiter le cordon. Ne jamais utiliser le cordon pour porter, tirer ou débrancher l'outil électrique. Maintenir le cordon à l'écart de la chaleur, du lubrifiant, des arêtes vives ou des parties en mouvement.** Des cordons endommagés ou emmêlés augmentent le risque de choc électrique.

e) **Lorsqu'on utilise un outil électrique à l'extérieur, utiliser un prolongateur adapté à l'utilisation extérieure.** L'utilisation d'un cordon adapté à l'utilisation extérieure réduit le risque de choc électrique.

f) **Si l'usage d'un outil électrique dans un emplacement humide est inévitable, utiliser une alimentation protégée par un dispositif à courant différentiel résiduel (RCD).** L'usage d'un RCD réduit le risque de choc électrique.

NOTE Le terme "dispositif à courant résiduel (RCD)" peut être remplacé par le terme "disjoncteur détecteur de fuites à la terre (GFCI, ground fault circuit interrupter)" ou "interrupteur de circuit de fuite à la terre (ELCB, earth leakage circuit breaker)".

3) Sécurité des personnes

- a) **Rester vigilant, regarder ce que vous êtes en train de faire et faire preuve de bon sens dans votre utilisation de l'outil électrique. Ne pas utiliser un outil électrique lorsque vous êtes fatigué ou sous l'emprise de drogues, de l'alcool ou de médicaments.** *Un moment d'inattention en cours d'utilisation d'un outil électrique peut entraîner des blessures graves.*
- b) **Utiliser un équipement de protection individuelle. Toujours porter une protection pour les yeux.** *Les équipements de protection individuelle tels que les masques contre les poussières, les chaussures de sécurité antidérapantes, les casques ou les protections auditives utilisés pour les conditions appropriées réduisent les blessures.*
- c) **Éviter tout démarrage intempestif. S'assurer que l'interrupteur est en position arrêt avant de brancher l'outil au secteur et/ou au bloc de batteries, de le ramasser ou de le porter.** *Porter les outils électriques en ayant le doigt sur l'interrupteur ou brancher des outils électriques dont l'interrupteur est en position marche est source d'accidents.*
- d) **Retirer toute clé de réglage avant de mettre l'outil électrique en marche.** *Une clé laissée fixée sur une partie tournante de l'outil électrique peut donner lieu à des blessures.*
- e) **Ne pas se précipiter. Garder une position et un équilibre adaptés à tout moment.** *Cela permet un meilleur contrôle de l'outil électrique dans des situations inattendues.*
- f) **S'habiller de manière adaptée. Ne pas porter de vêtements amples ou de bijoux.** **Garder les cheveux et les vêtements à distance des parties en mouvement.** *Des vêtements amples, des bijoux ou les cheveux longs peuvent être pris dans des parties en mouvement.*
- g) **Si des dispositifs sont fournis pour le raccordement d'équipements pour l'extraction et la récupération des poussières, s'assurer qu'ils sont connectés et correctement utilisés.** *Utiliser des collecteurs de poussière peut réduire les risques dus aux poussières.*
- h) **Rester vigilant et ne pas négliger les principes de sécurité de l'outil sous prétexte que vous avez l'habitude de l'utiliser.** *Une fraction de seconde d'inattention peut provoquer une blessure grave.*

4) Utilisation et entretien de l'outil électrique

- a) **Ne pas forcer l'outil électrique. Utiliser l'outil électrique adapté à votre application.** *L'outil électrique adapté réalise mieux le travail et de manière plus sûre au régime pour lequel il a été construit.*
- b) **Ne pas utiliser l'outil électrique si l'interrupteur ne permet pas de passer de l'état de marche à arrêt et inversement.** *Tout outil électrique qui ne peut pas être commandé par l'interrupteur est dangereux et il faut le réparer.*
- c) **Débrancher la fiche de la source d'alimentation et/ou enlever le bloc de batteries, s'il est amovible, avant tout réglage, changement d'accessoires ou avant de ranger l'outil électrique.** *De telles mesures de sécurité préventives réduisent le risque de démarrage accidentel de l'outil électrique.*
- d) **Conserver les outils électriques à l'arrêt hors de la portée des enfants et ne pas permettre à des personnes ne connaissant pas l'outil électrique ou les présentes instructions de le faire fonctionner.** *Les outils électriques sont dangereux entre les mains d'utilisateurs novices.*
- e) **Observer la maintenance des outils électriques et des accessoires. Vérifier qu'il n'y a pas de mauvais alignement ou de blocage des parties mobiles, des pièces cassées ou toute autre condition pouvant affecter le fonctionnement de l'outil électrique. En cas de dommages, faire réparer l'outil électrique avant de l'utiliser.** *De nombreux accidents sont dus à des outils électriques mal entretenus.*
- f) **Garder affûtés et propres les outils permettant de couper.** *Des outils destinés à couper correctement entretenus avec des pièces coupantes tranchantes sont moins susceptibles de bloquer et sont plus faciles à contrôler.*
- g) **Utiliser l'outil électrique, les accessoires et les lames etc., conformément à ces instructions, en tenant compte des conditions de travail et du travail à réaliser.** *L'utilisation de l'outil électrique pour des opérations différentes de celles prévues peut donner lieu à des*

situations dangereuses.

h) Il faut que les poignées et les surfaces de préhension restent sèches, propres et dépourvues d'huiles et de graisses. *Des poignées et des surfaces de préhension glissantes rendent impossibles la manipulation et le contrôle en toute sécurité de l'outil dans les situations inattendues.*

5) Utilisation des outils fonctionnant sur batteries et précautions d'emploi

a) Ne recharger qu'avec le chargeur spécifié par le fabricant. *Un chargeur qui est adapté à un type de bloc de batteries peut créer un risque de feu lorsqu'il est utilisé avec un autre type de bloc de batteries.*

b) N'utiliser les outils électriques qu'avec des blocs de batteries spécifiquement désignés. *L'utilisation de tout autre bloc de batteries peut créer un risque de blessure et de feu.*

c) Lorsqu'un bloc de batteries n'est pas utilisé, le maintenir à l'écart de tout autre objet métallique, par exemple trombones, pièces de monnaie, clés, clous, vis ou autres objets de petite taille qui peuvent donner lieu à une connexion d'une borne à une autre. *Le court-circuitage des bornes d'une batterie entre elles peut causer des brûlures ou un feu.*

d) Dans de mauvaises conditions, du liquide peut être éjecté de la batterie; éviter tout contact. En cas de contact accidentel, nettoyer à l'eau. Si le liquide entre en contact avec les yeux, rechercher en plus une aide médicale. *Le liquide éjecté des batteries peut causer des irritations ou des brûlures.*

e) Ne pas utiliser un bloc de batteries ou un outil fonctionnant sur batteries qui a été endommagé ou modifié. *Les batteries endommagées ou modifiées peuvent avoir un comportement imprévisible provoquant un feu, une explosion ou un risque de blessure.*

f) Ne pas exposer un bloc de batteries ou un outil fonctionnant sur batteries au feu ou à une température excessive. *Une exposition au feu ou à une température supérieure à 130 °C peut provoquer une explosion.*

g) Suivre toutes les instructions de charge et ne pas charger le bloc de batteries ou l'outil fonctionnant sur batteries hors de la plage de températures spécifiée dans les instructions. *Un chargement incorrect ou à des températures hors de la plage spécifiée de températures peut endommager la batterie et augmenter le risque de feu.*

6) Entretien

a) Faire entretenir l'outil électrique par un réparateur qualifié utilisant uniquement des pièces de rechange identiques. *Cela assure le maintien de la sécurité de l'outil électrique.*

b) Ne jamais effectuer d'opération d'entretien sur des blocs de batteries endommagés. *Il convient que l'entretien des blocs de batteries ne soit effectué que par le fabricant ou les fournisseurs de service autorisés.*

Avertissements de sécurité pour les perceuses

- Porter des protections auditives en utilisant la perceuse à percussion. *L'exposition au bruit peut provoquer une perte d'audition.*

- Utiliser la ou les poignées auxiliaires si elles sont fournies avec l'outil. *La perte de contrôle peut provoquer des blessures.*

Tenez l'outil électrique par des surfaces de saisie isolées lors d'une opération où l'accessoire de coupe peut entrer en contact avec des fils cachés. *Un accessoire de coupe en contact avec un fil "sous tension" peut "mettre sous tension" les parties métalliques exposées de l'outil électrique et provoquer un choc électrique chez l'opérateur.*

Instructions de sécurité pour l'utilisation de forets longs

a) Ne jamais utiliser à une vitesse supérieure à la vitesse assignée maximale du foret. *À des vitesses supérieures, le foret est susceptible de se plier s'il peut tourner librement sans être en contact avec la pièce à usiner, ce qui provoque des blessures.*

b) Toujours commencer à percer à faible vitesse et en mettant l'embout du foret en contact avec la

pièce à usiner. À des vitesses supérieures, le foret est susceptible de se plier s'il peut tourner librement sans être en contact avec la pièce à usiner, ce qui provoque des blessures.

c) **Appliquer une pression uniquement sur le foret et ne pas appliquer de pression excessive.** Les forets peuvent se plier, ce qui peut provoquer leur casse ou une perte de contrôle, et donc des blessures. Utiliser un dispositif de collecte de la poussière. Porter un masque de protection lors de l'opération.

CONSIGNES DE SÉCURITÉ SUPPLÉMENTAIRES POUR LES BATTERIES ET LES CHARGEURS

Batteries

- N'essayez jamais d'ouvrir pour une raison quelconque.
- Ne stockez pas dans des endroits où la température peut dépasser 40°C (104°F).
- Ne chargez qu'à des températures ambiantes comprises entre 4°C et 40°C. (39,2°F et 104°F)
- Chargez uniquement à l'aide du chargeur fourni avec l'outil.
- Conservez vos batteries dans un endroit frais et sec (5°C-20°C / 41°F-68°F). Ne stockez jamais les batteries déchargées.
- Il est préférable que les batteries Li-ion se déchargent et se rechargent régulièrement (au moins 4 fois par an). La charge idéale pour le stockage à long terme de votre batterie Li-ion est de 40% de sa capacité.
- Lors de la mise au rebut des piles, suivez les instructions données dans la section «Protection de l'environnement».
- Ne provoquez pas de courts-circuits. Si la connexion est établie entre les bornes positive (+) et négative (-) directement ou par contact accidentel avec des objets métalliques, la batterie est court-circuitée et un courant intense générera une génération de chaleur pouvant entraîner une rupture du boîtier ou un incendie.
- Ne pas chauffer. Si les batteries sont chauffées à une température supérieure à 100°C (212°F), les séparateurs d'étanchéité et d'isolation et d'autres composants polymères risquent d'être endommagés, entraînant une fuite d'électrolyte et / ou un court-circuit interne entraînant un dégagement de chaleur entraînant une rupture ou un fichier. De plus, ne jetez pas les piles au feu, vous risqueriez une explosion et / ou une brûlure intense.
- Dans des conditions extrêmes, une fuite de la batterie peut se produire. Lorsque vous remarquez du liquide sur la batterie, procédez comme suit:
 - Essayez soigneusement le liquide avec un chiffon. Eviter le contact avec la peau.
 - En cas de contact avec la peau ou les yeux, suivez les instructions ci-dessous:
 - Rincer immédiatement à l'eau. Neutralisez avec un acide doux tel que du jus de citron ou du vinaigre.
 - En cas de contact avec les yeux, rincer abondamment à l'eau claire pendant au moins 10 minutes. Consultez un médecin.



Risque d'incendie! Evitez de court-circuiter les contacts d'une batterie détachée. Ne pas incinérer la batterie.





Chargeur

- Utilisez le chargeur fourni avec l'outil uniquement pour charger la batterie.
- N'essayez jamais de charger des piles non rechargeables.
- Faites remplacer immédiatement les cordons défectueux.
 - . Ne pas exposer à l'eau.
 - . N'ouvrez pas le chargeur.
 - . Ne sondez pas le chargeur.
 - . Le chargeur est destiné à une utilisation en intérieur uniquement.
- Ce chargeur peut être utilisé par des enfants âgés de 8 ans et plus et des personnes ayant des capacités physiques, sensorielles ou mentales réduites ou un manque d'expérience et de connaissances s'ils ont reçu une supervision ou des instructions concernant l'utilisation de l'appareil de manière sûre et comprennent les dangers impliqués.
- Les enfants ne doivent pas jouer avec l'appareil. Le nettoyage et l'entretien par l'utilisateur ne doivent pas être effectués par des enfants.
- Si le cordon d'alimentation est endommagé, il doit

être remplacé par le fabricant, son agent de service ou des personnes de qualification similaire afin d'éviter tout danger.

- **ATTENTION:** ne rechargez pas les batteries non rechargeables.

Symboles

	Conforme aux applicables normes
	Lire le manuel d'instructions
	Porter une protection auditive
	Porter une protection oculaire
	Classe II, double isolation (uniquement pour chargeur)
	Collecte sélective des déchets électriques et électroniques
	Ne pas exposer le chargeur ni la batterie à l'eau.
	Ne pas incinérer la batterie ni le chargeur.
	Température ambiante de 40 °C max. (uniquement pour la batterie)
	Utiliser la batterie et le chargeur uniquement dans des pièces fermées.
	Recyclage

3. Liste de pièces

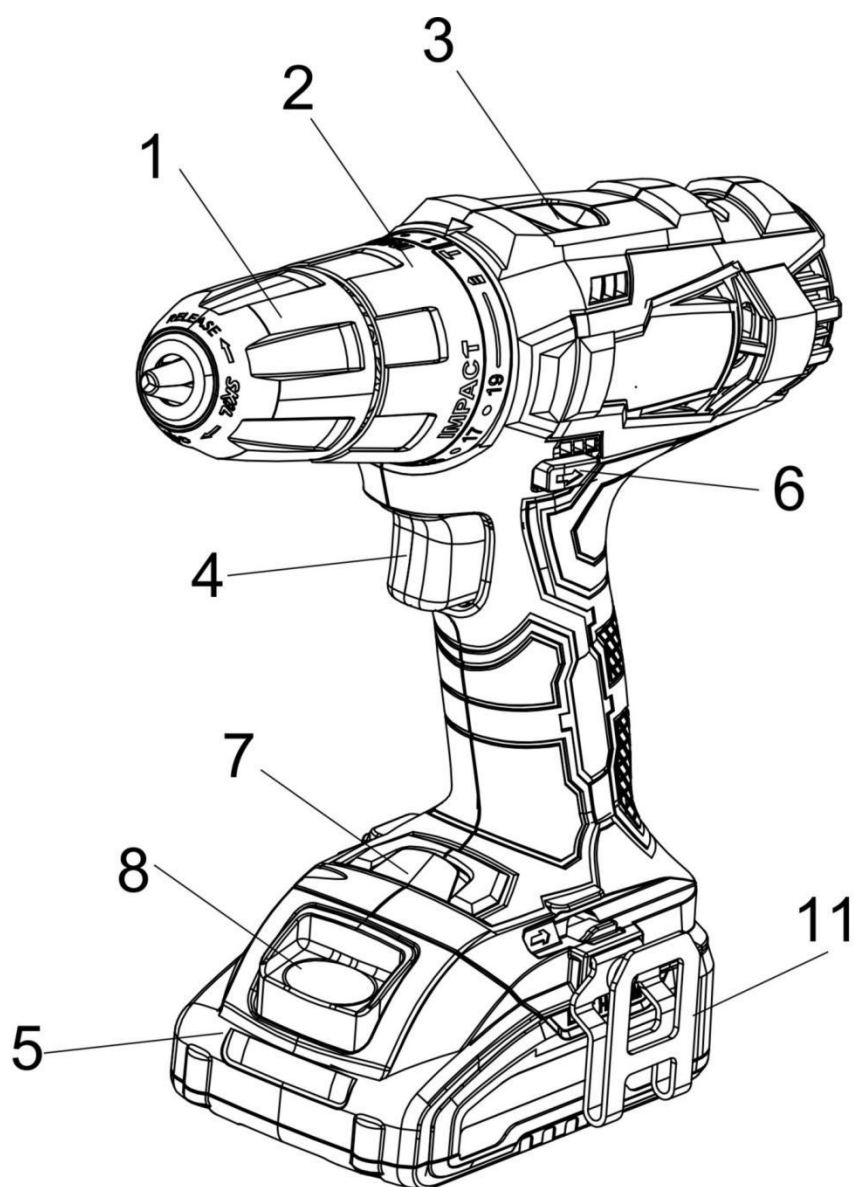


Fig A



Fig 1

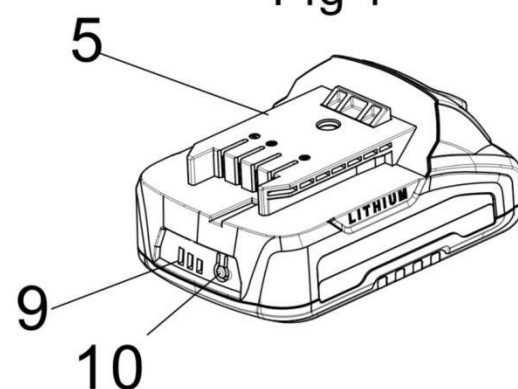


Fig 1a

1. Mandrin sans clé
2. Anneau de réglage du couple
3. Sélecteur à deux vitesses
4. Commutateur MARCHÉ/ARRÊT
5. Bloc-batterie (non inclus)
6. Commutateur du sens de rotation

7. Lampe de travail LED
8. Bouton de déblocage de la batterie
9. Indicateur de capacité de batterie
10. Bouton d'indicateur de capacité de batterie
11. Clip de ceinture
12. Chargeur

4. DISPOSITIFS

4.1 Batteries Li-Ion (5)

Avantages des batteries Li-ion :

- Les batteries Li-ion ont un meilleur rapport capacité/poids
- Pas d'effet mémoire (perte de capacité après plusieurs cycles de charge/décharge) comme les autres types de batterie.
- Auto-décharge limitée. (voir également le chapitre : Entreposage)

4.2 Mandrin sans clé (1)

Votre perceuse est équipée d'un mandrin sans clé qui vous permet de serrer ou de desserrer les embouts manuellement dans les mâchoires du mandrin.

4.3 Anneau de réglage du couple

La perceuse est équipée d'un anneau de réglage du couple. Il vous permet de sélectionner le couple désiré selon la tâche que vous devez exécuter (vissage / différents types de vis dans différents matériaux). Le réglage correct dépend du type de matériau et de la taille des vis que vous utilisez.

4.4 Sélecteur avant / arrière (sélecteur de rotation à droite ou à gauche) (6)

La perceuse est pourvue d'un commutateur du sens de rotation placé au dessus de l'interrupteur à gâchette.

ATTENTION : Pour éviter d'endommager la boîte des vitesses, attendez toujours que le mandrin s'arrête complètement avant de changer la direction de rotation ou de sélectionner une autre vitesse (HI-LO). Pour l'arrêter, relâchez l'interrupteur à gâchette.

4.5 Vitesse variable

Votre perceuse sans fil est pourvue d'un sélecteur de vitesse variable. La vitesse de rotation et le couple augmenteront/diminueront en fonction de la pression exercée sur la gâchette. La perceuse a un frein électrique, lorsque l'on relâche l'interrupteur à gâchette, le mandrin arrête de tourner.

4.6 Sélecteur de vitesse (3)

Votre perceuse sans fil a deux vitesses, conçues pour le perçage ou le vissage à vitesse basse LO (1) ou élevée HI (2). Un sélecteur coulissant se trouve sur le dessus de votre perceuse, vous permettant de sélectionner la vitesse LO (1) ou HI (2).

4.7 Eclairage à LED (7)

Votre perceuse sans fil est munie d'un éclairage à LED sur l'avant, au-dessus du bloc-batterie.

4.8 Poignée souple en TPR

Votre perceuse sans fil est équipée d'une poignée à revêtement souple « soft grip » en caoutchouc thermoplastique (TPR). Le TPR est élastique et écologique (recyclable) et absorbe les chocs.

5. FONCTIONNEMENT

5.1 Chargement de la batterie

IMPORTANT : Le bloc-batteries n'est pas complètement chargée à l'usine. Avant d'essayer de le recharger, lisez attentivement toutes les consignes de sécurité.

- 1) Pour vous assurer que le chargeur que vous utilisez est adapté au bloc-batteries.
- 2) Branchez le chargeur sur une prise 110-240V~,50-60Hz. [Le voyant lumineux \(3\) devient vert pour indiquer que l'alimentation est connectée.](#)
- 3) Insérez l'extrémité du chargeur (1) dans la fente de la batterie (2). Assurez-vous que le contact avec le chargeur est correct.
- 4) Pendant la charge [Le voyant lumineux \(3\) devient rouge.](#)
- 5) Lorsqu'il est complètement chargé [Le voyant lumineux \(3\) devient vert.](#)



6) Pour une batterie complètement déchargée ou une batterie neuve.

7) Débranchez le chargeur et débranchez-le de la batterie lorsque vous avez terminé.

8) Laissez la batterie refroidir complètement avant de l'utiliser.

9) Rangez le chargeur et la batterie à l'intérieur, hors de portée des enfants.



Remarque: Si la batterie ne s'adapte pas correctement, débranchez-la et vérifiez que la batterie est le bon modèle pour ce chargeur, comme indiqué sur le tableau des spécifications. Ne chargez aucun autre bloc-batterie ou bloc-batterie qui ne s'adapte pas correctement au chargeur.



REMARQUE: Si la batterie est chaude après une utilisation continue dans l'outil, laissez-la refroidir à température ambiante avant de la charger. Cela prolongera la durée de vie de vos batteries.



REMARQUE: Retirez la batterie du support de chargeur qui utilise votre pouce ou vos doigts, appuyez sur le bouton de déverrouillage de la batterie et retirez la batterie en même temps.

Indicateur de capacité de batterie (Fig. 1a)

Il y a des indicateurs de capacité de batterie sur le bloc-batterie, vous pouvez vérifier le statut de capacité si vous appuyez sur le bouton. Avant d'utiliser la machine, veuillez appuyer sur la détente pour vérifier si la batterie est suffisamment chargée pour fonctionner correctement.

Les 3 LED indiquent le niveau de capacité de la batterie : Insérez et retirez le bloc-batterie



MISE EN GARDE : Avant d'effectuer des ajustements, s'assurer que la perceuse est coupée avec le sélecteur de sens de rotation en position centrale.

- retirer la batterie : appuyer sur le verrou de dégagement et tirer en même temps sur le bloc-batterie.

- Pour insérer la batterie, appuyer sur le bloc-batterie sur les contact de l'outil.

5.2 Installation et retrait d'une mèche

Cette perceuse est équipée d'un mandrin sans clé pour éviter le desserrage et vous permet de serrer ou de desserrer les embouts manuellement dans les mâchoires du mandrin.

- Tourner l'anneau A dans le sens antihoraire avec l'autre main jusqu'à ce que le mandrin soit assez ouvert

pour recevoir l'outil.

- Insérer la mèche ou le tournevis dans le mandrin;
- Tourner l'anneau dans le sens horaire jusqu'à ce que l'outil soit bien pris. Pour retirer l'outil, procédez dans le sens inverse.

1) Interrupteur (4)

La perceuse est mise en marche et arrêtée en enfonçant et en relâchant l'interrupteur à gâchette.

2) Verrou de détente

L'interrupteur à gâchette peut être bloqué en position OFF (arrêt).

Ceci permet de réduire le risque de démarrage accidentel lorsque la perceuse n'est pas utilisée. Pour bloquer l'interrupteur à gâchette, placez le commutateur du sens de rotation en position centrale.

3) Sens de rotation

Le sens de rotation est réglé à l'aide du commutateur du sens de rotation situé au-dessus de l'interrupteur à gâchette.

4) Rotation dans le sens horaire :

Droite : Pour sélectionner la rotation en avant, relâcher la détente marche-arrêt et pousser le levier avant-arrière vers la gauche de l'outil.

5) Rotation dans le sens anti-horaire :

Gauche : Pour sélectionner la rotation inverse, pousser le levier avers la droite de l'outil.

6) Vitesse variable

Cet outil est pourvu d'un sélecteur de vitesse variable qui augmente la vitesse et le couple lorsque la pression exercée sur la gâchette augmente.


La vitesse est contrôlée en diminuant la pression exercée sur la gâchette.


7) Réglage du couple


Régalez le couple en tournant la bague de réglage du couple. Le couple est supérieur lorsque la bague de réglage du couple est en position supérieure ; Le couple est moindre quand l'anneau de réglage du couple est en position basse ; « 1 » indique le plus faible et « 21 » le plus élevé.

Régalez le couple en fonction de la vis et du matériau. Régalez convenablement le couple. Si la vis est longue et le matériau dur, vous pouvez régler le couple sur la position supérieure.

8) Sélecteur du mode de fonctionnement

- Tourner le sélecteur de mode de fonctionnement et aligner le pointeau sur le mode impact  pour la percussion.

- Tourner le sélecteur de mode de fonctionnement et aligner le pointeau sur le mode perçage  pour le perçage.

- Tourner le sélecteur de mode de fonctionnement et aligner le pointeau sur le mode tournevis  pour le vissage.

9) Sélecteur de vitesse

La perceuse a deux vitesses conçues pour le perçage à vitesse 1 (FAIBLE) ou 2 (ELEVÉE). Un sélecteur de vitesse se trouve sur le dessus de la perceuse, vous permettant de sélectionner l'une ou l'autre vitesse.

Lorsque vous appuyez sur le bouton vers l'avant et que vous sélectionnez la vitesse inférieure, la vitesse

diminue tout en fournissant davantage de puissance et de couple. Pour utiliser la perceuse à vitesse élevée, la vitesse augmente, mais la puissance et le couple diminuent. Utilisez la vitesse inférieure pour les applications nécessitant une puissance et un couple élevés et la vitesse supérieure pour les applications nécessitant un perçage rapide.



Important : NE JAMAIS tourner ce sélecteur à deux vitesses quand la perceuse est en marche. Attendez toujours qu'elle soit complètement à l'arrêt.

10) Eclairage à LED

L'éclairage de travail à LED peut éclairer avant que le moteur ne tourne si vous appuyez légèrement sur la détente, ce qui éclaire la zone de travail pour d'abord bien la voir, et l'éclairage continue pendant les opérations.



MISE EN GARDE : Ne regardez pas directement le faisceau lumineux. Ne dirigez jamais le faisceau vers une personne ou un objet autre que la surface à usiner.



Ne dirigez pas volontairement le faisceau vers des personnes et veillez à ce qu'il ne soit pas dirigé vers les yeux d'une personne pendant plus de 0,25 s.

11) PERÇAGE

(1) Perçage

Avant de percer, le sélecteur de mode de fonction doit être en position de perçage "1".

Si vous percez une surface dure et lisse, utilisez un poinçon pour repérer l'emplacement de l'orifice souhaité. Cela empêche la mèche de la perceuse de glisser hors du centre une fois l'orifice commencé. Tenez fermement l'outil et placez l'extrémité du foret ou de la mèche dans la surface à usiner en appliquant suffisamment de pression pour que l'outil continue à percer. Ne forcez pas et n'appliquez pas de pression latérale pour allonger un trou.

(2) Perçage du bois

Pour des performances maximales, utilisez des mèches en acier rapide pour percer du bois. Tourner le sélecteur de mode de fonction sur le mode perçage "2". Commencez à percer à une vitesse très lente pour empêcher la mèche de glisser en dehors de la position initiale. Augmentez la vitesse alors que la perceuse perce le matériau. Lors du perçage de trous traversants, placez un bloc de bois derrière la pièce à travailler pour éviter d'obtenir des bords déchiquetés ou en éclats à l'arrière du trou.

(3) Perçage du métal

Pour des performances maximales, utilisez des forets en acier rapide pour percer du métal ou de l'acier. Tourner le

sélecteur de mode de fonction sur le mode perçage "3". Commencez à percer à une vitesse très lente pour empêcher la mèche de glisser en dehors de la position initiale. Maintenez une vitesse et une pression qui permettent la découpe sans surchauffe du foret.

L'exercice d'une trop grande pression entraînera :

- La surchauffe de la mèche
- L'usure des roulements
- Le pliage ou la brûlure de la mèche
- Produira des trous en-dehors du centre ou une forme irrégulière

Lors du perçage de grands trous dans du métal, il est recommandé de percer d'abord un petit trou, puis de

finir par un plus grand trou. Il est également recommandé de lubrifier le foret avec de l'huile pour améliorer le perçage et augmenter la durée de vie du foret.

(4) Vissage

- Pour les meilleures performances, utiliser des mèches de bonne qualité pour le vissage, tourner le sélecteur de mode de fonction en position de tournevis "21".
- Régler le couple sur faible pour laisser une marge de sécurité. Utiliser un très faible couple pour visser de petites vis dans du matériau tendre. Puis ajuster le réglage à la force nécessaire.



REMARQUE : Le réglage de couple requis dépend de ce qu'il faut visser. Dans le cas de vis, il faut tenir compte de la taille, la longueur et le type de matériau.

(5) Réglage du marteau

- Pour les meilleures performances, utiliser un outil de maçonnerie de bonne qualité pour le forêt, tourner le sélecteur de mode de fonction en position impact "T".
- N'utiliser ce réglage que pour percer dans la pierre ou le béton. Le réglage de marteau fonctionne bien pour percer ou fracturer du matériau.
- Le bout de l'outil DOIT être fermement appuyé pour le marteau entre en action.



REMARQUE : N'utiliser que des mèches à béton pour percer de la maçonnerie.

6. NETTOYAGE ET MAINTENANCE

Nettoyage

- Garder les événements de la machine propres pour éviter que le moteur ne surchauffe.
- Nettoyez régulièrement le boîtier de la machine avec un chiffon doux, de préférence après chaque utilisation.
- Gardez les fentes d'aération libres de poussière et de saleté.
- Si la saleté ne se détache pas, utilisez un chiffon doux imbibé d'eau savonneuse.
- Ne jamais utiliser de solvants tels que l'essence, l'alcool, l'eau ammoniacale, etc. Ces solvants peuvent endommager les pièces en plastique.

Maintenance

- Nos machines ont été conçues pour fonctionner longtemps avec un entretien minimal. Des opérations continues satisfaisantes dépendent du soin apporté à la machine et du nettoyage régulier.

7. DETAILS TECHNIQUES

Alimentation	20 V d.c.
Mandrin	13 mm sans clé
Engrenage	2 vitesses
Vitesse à vide	0-400/0-1600 min ⁻¹
Embrayage	19+2 Positions
Type de batterie	HPP20V2A 20V d.c. 2Ah Lithium-ion
Type de chargeur	HPP20V2A Entrée 110-240V ~ 50-60Hz, 0.4A Sortie 20V d.c., 0.5A, 10W
Durée de chargement	4 hours
Couple	45Nm (MAX.)
Niveau de pression sonore L _{pA}	L _{pA} =85dB(A) Uncertainty: K=5 dB(A)
Niveau de puissance sonore L _{WA}	L _{WA} =96dB(A) Uncertainty: K=5 dB(A)
aw (Vibration)	Perceuse:<2.5m/s ² , K=1.5m/s ² . Perceuse à percussion: 5.3m/s ² , K=1.5m/s ² .

Informations

La valeur totale de vibration déclarée a été mesurée selon une méthode de test standard et peut être utilisée pour comparer un outil avec un autre.

La valeur totale de vibration déclarée peut être aussi être utilisé dans une estimation préliminaire d'exposition

Avertissement

L'émission de vibration durant l'utilisation réelle de la machine-outil peut différer de la valeur totale déclarée dépendant de la manière dont est utilisé l'outil. Et

Nécessité d'identifier les mesures de sécurité pour protéger l'utilisateur qui sont basés sur une estimation de l'exposition dans les conditions réelles d'utilisation (en prenant compte des toutes les parties de cycle d'opération tels que les moments où l'outil est éteint et quand il est en marche en plus du moment de déclenchement.

Porter une protection auditive.

8. MISE EN REBUT

Collecte sélective des déchets électriques et électroniques.



Les produits électriques ne doivent pas être mis au rebut avec les produits ménagers. Selon la Directive Européenne 2012/19/UE pour le rebut des matériels électriques et électroniques et de son exécution dans le droit national, les produits électriques usagés doivent être collectés séparément et disposés dans des points de collecte prévus à cet effet. Adressez-vous auprès des

autorités locales ou de votre revendeur pour obtenir des conseils sur le recyclage.

9. DECLARATION DE CONFORMITE**BUILDER SAS****32, rue Aristide Bergès - ZI 31270 Cugnaux - France, déclare que,**

Produit : PERCEUSE A PERCUSSION 20V

Marque de commerce : Hyundai

Modèle : HPP20V2A

Numéro de série : 20201106074-20201110073

est en conformité avec les exigences essentielles et les autres dispositions pertinentes des Directives européennes applicables, basées sur l'application des normes européennes harmonisées. Toute modification non autorisée de l'appareil annule cette déclaration.

Directives européennes (y compris, le cas échéant, leurs amendements à la date de la signature) :

Rohs directive 2011/65/EU+(EU) 2015/863

Directive Machine 2006/42/EC

Directive CEM 2014/30/UE

Directive Basse Tension 2014/35/UE

Normes européennes harmonisées (y compris, le cas échéant, leurs amendements à la date de la signature) :

EN62841-1 : 2015

EN62841-2-1 : 2018+A11

EN55014-1 : 2017

EN55014-2 : 2015

EN 62233:2008**EN 60335-2-29:2004+A2:2010+A11:2018****EN 60335-1:2012+A11:2014+A13:2017+A1:2019+A2:2019+A14:2019****EN 55014-1:2017****EN 55014-2:2015****EN 61000-3-2:2014****EN 61000-3-3:2013**

Cugnaux, 04/01/2021

Philippe MARIE / PDG

Responsable du dossier technique: Mr Olivier Patriarca

10. GARANTIE

HYUNDAI

GARANTIE

Le fabricant garantit le produit contre les défauts de matériel et de main-d'œuvre pour une période de 2 ans à compter de la date d'achat originelle. La garantie s'applique si le produit est à usage domestique. La garantie ne s'étend pas pour des pannes dues à l'usure et aux dommages normaux.

Le fabricant accepte de remplacer les pièces classées comme défectueuses par le distributeur désigné. Le fabricant n'accepte pas la responsabilité du remplacement de la machine, toute ou partie, et / ou des dommages s'ensuivant.

La garantie ne couvre pas les pannes dues :

- à la maintenance insuffisante.
- au montage, réglage ou opérations anormales du produit.
- aux pièces sujettes à l'usure normale.

La garantie ne s'étend pas :

- aux coûts d'expédition et d'emballage.
- à l'utilisation de l'outil dans un but autre que celui pour lequel il a été conçu.
- à l'usage et maintenance de la machine de manière non décrite dans le manuel d'utilisateur.

De par notre politique d'amélioration continue du produit, nous nous réservons le droit d'altérer ou de modifier les caractéristiques sans préavis. En conséquence, le produit peut être différent des informations contenues ci-dessus, mais une modification sera entreprise sans préavis si elle est reconnue comme une amélioration de la caractéristique précédente.

LIRE ATTENTIVEMENT LE MANUEL AVANT D'UTILISER LA MACHINE.

En commandant des pièces détachées, veuillez indiquer le numéro ou le code de la pièce, vous pouvez trouver cela dans la liste de pièces détachées dans ce manuel. Gardez le reçu d'achat ; sans lui, la garantie est invalide. Afin de vous aider avec votre produit, nous vous invitons à nous contacter par téléphone ou via notre site internet :

- **+33 (0)9.70.75.30.30**
- **<https://services.swap-europe.com/contact>**

Vous devez créer un « ticket » via leur plateforme.

- Inscrivez-vous ou créez votre compte.
- Indiquez la référence de l'outil.
- Choisissez l'objet de votre demande.
- Expliquez votre problème.
- Joignez ces fichiers : la facture ou le reçu de caisse, la photo de la plaque d'identification (numéro de série), la photo de la pièce dont vous avez besoin (par exemple : broches de la fiche de transformateur qui sont cassées).



11. PANNE PRODUIT

QUE FAIRE SI MA MACHINE TOMBE EN PANNE?

Si vous avez acheté votre produit en magasin :

- a) Videz le réservoir d'essence.
- b) Veillez à ce que votre machine soit complète (accessoires fournis) et propre ! Si ce n'est pas le cas le réparateur refusera la machine.

Se présenter au magasin avec la machine complète avec le ticket de caisse ou facture.

Si vous avez acheté votre produit sur un site internet :

- a) Videz le réservoir d'essence
- b) Veillez à ce que votre machine soit complète (accessoires fournis) et propre ! Si ce n'est pas le cas le réparateur refusera la machine.
- c) Créez un dossier SAV SWAP-Europe (ticket) sur le site : <https://services.swap-europe.com>
Au moment de faire la demande sur SWAP-Europe, vous devez joindre la facture et la photo de la plaque signalétique.

- d) Contactez la station de réparation pour s'assurer de ses disponibilités, avant de déposer la machine.

Se présenter en station de réparation avec la machine complète emballée, accompagnée de la facture d'achat et de la fiche de prise en charge station téléchargeable une fois la demande SAV effectuée sur le site SWAP-Europe

Pour les machines présentant une panne de moteurs constructeurs BRIGGS & STRATTON, HONDA et RATO veuillez vous referer à la notice.

Les réparations seront faites par les motoristes agréés de ces constructeurs, voir leur site :

- <http://www.briggsandstratton.com/eu/fr>
- <http://www.honda-engines-eu.com/fr/service-network-page;jsessionid=5EE8456CF39CD572AA2AEEDFD290CDAE>
- <https://www.rato-europe.com/it/service-network>

Veillez conserver votre emballage d'origine pour permettre les retours SAV ou emballer votre machine avec un carton similaire aux mêmes dimensions.

Pour toute question concernant notre SAV vous pouvez faire une demande sur notre site <https://services.swap-europe.com>

Notre hotline reste à votre écoute au +33 (9) 70 75 30 30.



12. EXCLUSIONS DE GARANTIE

LA GARANTIE NE COUVRE PAS :

- La mise en route et les réglages du produit.
- Les dommages consécutifs à une usure normale du produit.
- Les dommages consécutifs à une utilisation non conforme du produit.
- Les dommages résultants d'un montage ou d'une mise en route non conforme au manuel d'utilisation.
- Les pannes liées à la carburation au-delà de 90 jours et à l'encrassement des carburateurs.
- Les actes d'entretiens périodiques et standards.
- Les actes de modification et de démontage qui annulent directement la garantie.
- Les produits dont le marquage original d'authentification (marque, numéro de série) ont été dégradés, altérés ou retirés.
- Le remplacement des consommables.
- L'utilisation des pièces qui ne sont pas d'origine.
- La casse des pièces consécutive à des chocs ou projections.
- Les pannes des accessoires.
- Les défauts et leurs conséquences liés à toute cause extérieure.
- La perte d'éléments et la perte due à un vissage insuffisant.
- Les éléments de coupe et tout dommage lié au desserrage des pièces.
- Une surcharge ou surchauffe.
- Une mauvaise qualité de l'alimentation : tension défectueuse, erreur de voltage, etc.
- Les dommages consécutifs à la privation de jouissance du produit pendant le temps nécessaire aux réparations et plus généralement les frais d'immobilisation du produit.
- Les frais de contre-expertise établis par un tiers suite à un devis par une station de réparation SWAP-Europe
- L'utilisation d'un produit qui présenterait un défaut ou une casse constaté(e) et qui n'aurait pas fait l'objet d'un signalement immédiat et/ou d'une réparation auprès des services de SWAP-Europe.
- Les détériorations liées aux transports et au stockage*.
- Les lanceurs au-delà de 90 jours.
- Huile, essence, graisse.
- Les dommages liés à l'utilisation de carburants ou lubrifiants non conformes.

* Conformément à la législation du transport les détériorations liées aux transports doivent être déclarées aux transporteurs dans les 48 heures maximum après constat par lettre recommandée avec accusé de réception.

Ce document est un complément de votre notice, liste non exhaustive.

Attention : toute commande doit être vérifiée en présence du livreur. En cas de refus de celui-ci vous devez simplement refuser la livraison et notifier votre refus.

Rappel : les réserves n'excluent pas la notification par courrier recommandé A/R dans les 72h.

Information :

Les appareils thermiques doivent être hivernés à chaque saison (service disponible sur le site SWAP-Europe)
Les batteries doivent être chargées avant d'être stockées.

HYUNDAI
POWER PRODUCTS

Pour toute demande, contactez-nous :

BUILDER SAS

32, rue Aristide Bergès Z1 31270 Cugnaux, France

Tél. : +33 (0) 5.34.502.502 Fax : +33 (0) 5.34.502.503

<http://www.hyundai-power-fr.com/>

Fabriqué en République Populaire de Chine (PRC)